

試験成績書

【せせらぎ®】Hexaglot® Gauß Fan ガウスファン®

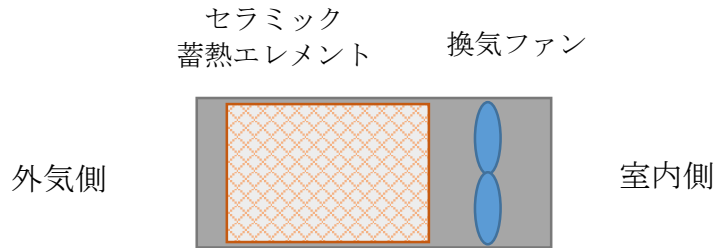
東京都品川区北品川3-6-13
パッシブエネルギージャパン株式会社
代表取締役 ドイティンガー・クリスティアン

- | | |
|------------|----------------------|
| 1. 試験日 | 平成28年1月13日・22日 |
| 2. 試験内容 | 部材気密測定機を用いた有効開口面積の測定 |
| 3. 試験内容の詳細 | 別紙のとおり |
| 4. 試験結果 | 別紙のとおり |

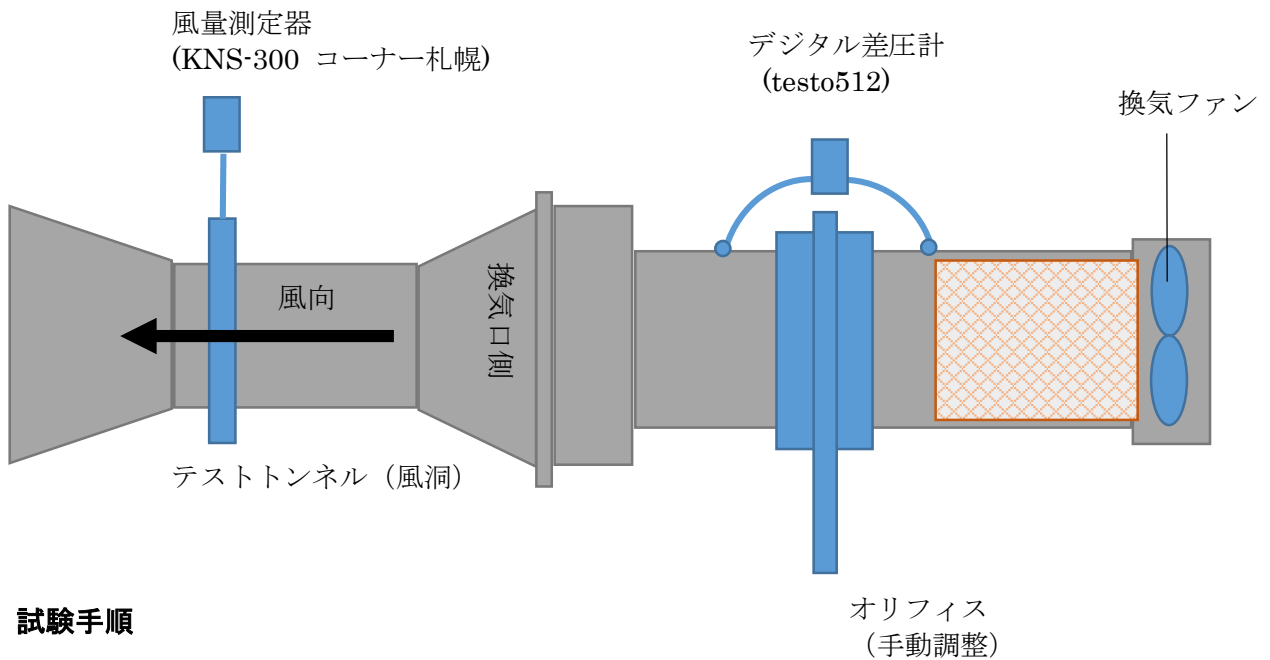
- ◆ (本成績書の取り扱いについて)
 - ◆ 本成績書の試験結果は、本文中に記載の試験体について得られたものです。
 - ◆ 本成績書の内容を複製するときは、必ず全文を複製し、一部分のみの複製はしないでください。
 - ◆ 本成績書の内容の一部を当社の名称を付してカタログ等へ掲載等する場合は当社の承認を受けてください。

1. 試験体

- ◆ 試験体名称 ダクトレス熱交換型換気システム「せせらぎ®」
- ◆ 試験体概要



2. 試験装置の概要



3. 試験手順

試験は、以下の手順で行う。

- ① 2. に示す試験装置に、試験体設置部からテストトンネルに風が流入する向きに試験体を設置する。
- ② 試験体の風量が最大となる試験体前後の差圧が 0Pa の点から、風量が $0\text{m}^3/\text{h}$ となる最大差圧 まで、風量と差圧を数点測定する。試験体前後の差圧の調整は、必要に応じて補助ファンを 運転する。また、風量 $0\text{m}^3/\text{h}$ 時の測定は、テストトンネルの排気口を密閉する。
- ③ 上記①②を、試験体を住宅に設置した際の給気および排気の風向き の両方について行う。試験体を住宅に設置する際の外気側がテストトンネルの外側のとき給気の風向き、逆に試験体の室内側がテストトンネルの外側のとき排気の風向きとなる。

4. 試験環境

試験日 平成 28 年1月 13 日
温度 13°C
試験場所 パッシブエネルギージャパン株式会社 本社 東京都品川区北品川 3-6-13
担当者 ドイツィンガー・クリスティアン

5. 測定機器の概要

◆ デジタル差圧計

モデル testo512
シリアル・ナンバー AE441205/510
測定範囲 2hPa
認証日 2015年10月28日
確認場所 株式会社 テストー

キャリブレーションデータ

目標値	交差	測定値
0,600 hPa	± 0,01 hPa	0,599 hPa
1,000 hPa	± 0,01 hPa	1,001 hPa
1,950 hPa	± 0,01 hPa	1,952 hPa

◆ 風量測定器試験成績書

検査番号 N11-300-023
試験日 2012年1月10日
試験器型式 KNS-300
製造番号 11-3023
試験場所 コーナー札幌株式会社
試験室内温度 22°C
大気圧 1010 hPa
試験用基準器 送風機の試験方法による検査装置（オリフィス）JIS.B8330 基準による試験方法

風量計試験

基準風量 m ³ /h	表示値 m ³ /h	誤差 m ³ /h
30	29	-3.0
100	99	-0.6
300	301	0.5

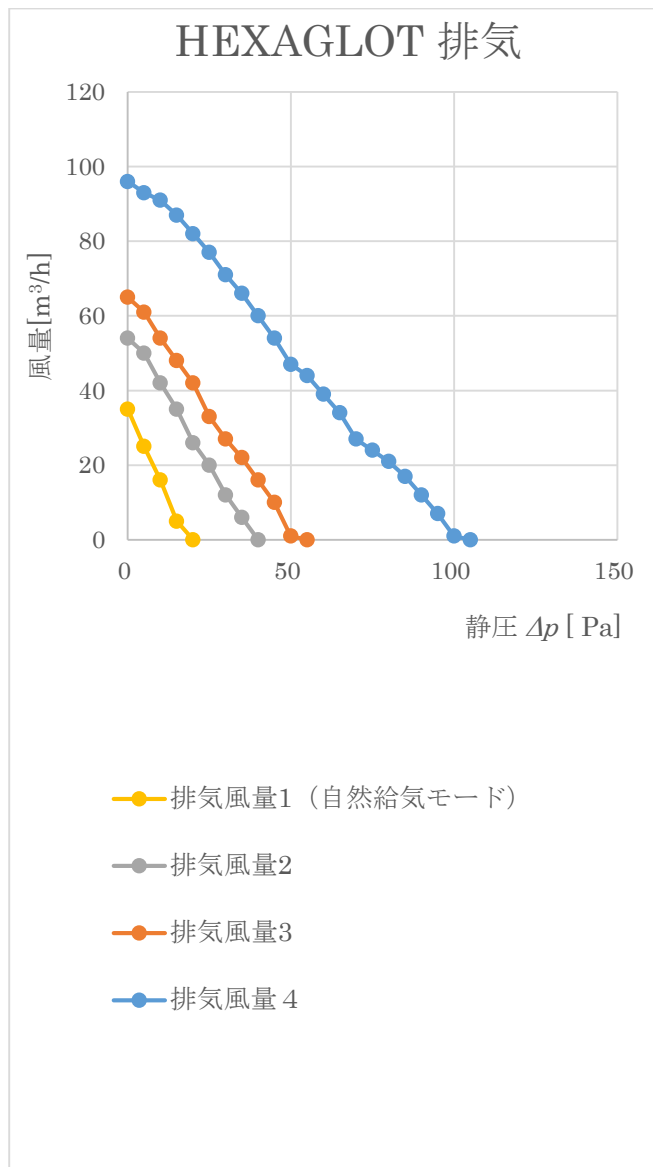
6. 試験結果

風量及び圧力差の測定結果は次のとおり。

圧力損失・風量測定報告書（PQ-曲線）

測定対象：ダクトレス熱交換換気システム せせらぎ HEXAGLOT SKH150se-325

測定方法：換気コントローラーVMPXを利用して風量の設定を4段階で切り替えて



風量測定	排気風量4	排気風量3	排気風量2	排気風量1
Pa	m³/h			
0	96	65	54	35
5	93	61	50	25
10	91	54	42	16
15	87	48	35	5
20	82	42	26	0
25	77	33	20	
30	71	27	12	
35	66	22	6	
40	60	16	0	
45	54	10		
50	47	1		
55	44	0		
60	39			
65	34			
70	27			
75	24			
80	21			
85	17			
90	12			
95	7			
100	1			
105	0			

* 風量排気1は自然給気モードです。

測定日 2016年1月13日

測定担当 ドイテインガー・クリスティアン

測定気温 13°C

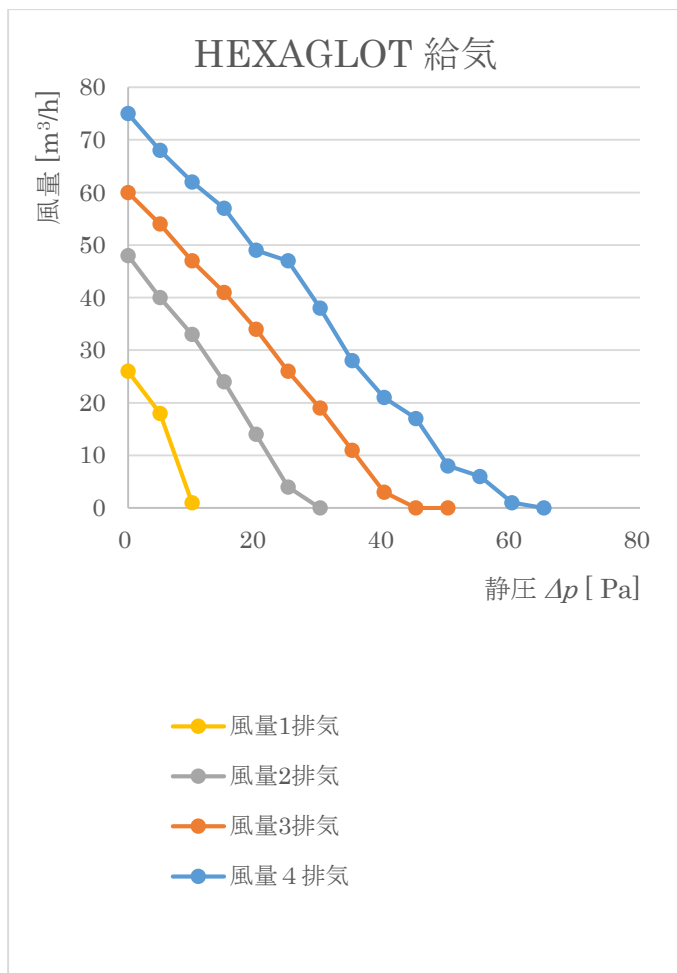
最大静圧 105.20 Pa

最大風量 96 m³/h

圧力損失・風量測定報告書 (PQ-曲線)

測定対象：ダクトレス熱交換換気システム せせらぎ HEXAGLOT SKH150se-325

測定方法：換気コントローラーVMPXを利用して風量の設定を4段階で切り替えて



風量測定	給気風量4	給気風量3	給気風量2	給気風量1*
Pa	m³/h			
0	75	60	48	26
5	68	54	40	18
10	62	47	33	1
15	57	41	24	0
20	49	34	14	
25	47	26	4	
30	38	19	0	
35	28	11		
40	21	3		
45	17	0		
50	8	0		
55	6			
60	1			
65	0			

*風量給気1は自然給気モードです。

測定日 2016年1月13日

測定担当 ドイテインガー・クリスティアン

測定気温 13℃

最大静圧 63.70 Pa

最大風量 75 m³/h